



C4150

Imprimante laser couleur pour groupes de travail de petite à moyenne taille



Production de couleurs abordable à l'interne



Rapidité, fonctionnalité et fiabilité accrues pour augmenter la productivité



Solutions pour améliorer le flux de travail et la flexibilité



Les données confidentielles demeurent en sécurité



Réduisez les coûts tout en respectant l'environnement

Ceci est un appareil de classe A conformément aux règlements de la FCC et aux normes internationales en matière d'émissions électromagnétiques (p. ex. règlements de la FCC, normes EN 55022/EN 55032, etc.). Les produits de classe A sont destinés à être utilisés dans des environnements non résidentiels ou non domestiques. L'utilisation d'un produit de classe A dans des environnements résidentiels ou domestiques peut provoquer des interférences avec les communications radio et nécessiter des mesures correctives.



Obtenez plus de puissance tout en réalisant des économies



Gagnez du temps grâce aux logiciels et aux solutions. Maintenez votre productivité grâce à un rythme suffisamment rapide pour conserver la fluidité des flux de travaux. Donnez une allure professionnelle à vos documents grâce à de superbes couleurs.

- ▶ Des couleurs brillantes dans un appareil abordable et peu encombrant
- ▶ Une vitesse d'impression pouvant atteindre 50 pages† par minute
- ▶ Passez moins de temps à remplacer les fournitures grâce aux cartouches de poudre d'encre à haute capacité qui ne nécessitent aucune secousse
- ▶ Plateaux d'alimentation universels et extensibles

Rapidité pour améliorer la productivité en plus de la fiabilité et de la convivialité dont vous avez besoin

La productivité demeure élevée lorsque même d'imposantes tâches d'impression couleur s'accomplissent rapidement. Grâce à ses vitesses d'impression pouvant atteindre 50 ppm, semblables à celle d'un photocopieur, vous pourrez réaliser davantage de tâches plus rapidement.

Diminuez le temps d'attente grâce à la C4150 et sa capacité d'imprimer une seule page couleur en aussi peu que 5.5 secondes. Impression directe et pratique à partir de clés USB, de lecteurs réseau ou de serveurs en ligne pour vous faire gagner encore plus de temps

Exécutez des tâches d'impression complexes, avec photos et graphiques de grande dimension en haute définition. Toute l'énergie dont vous avez besoin est intégrée dans le puissant contrôleur d'impression.

Travaillez et imprimez à l'endroit que vous désirez, grâce à l'impression mobile à partir d'appareils iOS, Android et Windows Mobile ainsi qu'avec l'impression mobile directe en champ proche et sans fil en option à partir de téléphones intelligents et de tablettes. La C4150 est aussi compatible avec Google Cloud Print, Apple AirPrint 1.5 et Mopria.

Un meilleur accès pour tous grâce aux tiroirs et aux guides papier qui sont faciles à déplacer, ainsi qu'à une sortie pour écouteurs et une fonction de lecture d'écran pour aider les utilisateurs ayant une visibilité limitée en leur permettant de parler à l'appareil‡.

† Vitesses d'impression mesurées conformément aux normes ISO/IEC 24735 (ESAT). Pour en savoir plus, consultez la page : www.lexmark.com/ISOspeeds.
‡ Répond aux directives évoluées de l'article 508 et de la norme européenne EN 301 549 en matière d'accessibilité.



Grâce à de superbes couleurs, donnez fière allure à vos documents à prix moindre

Les couleurs sont si précises et abordables que vous pouvez tout faire à l'interne. Vous pouvez agencer les couleurs de votre entreprise et obtenir des impressions couleur précises sans avoir à payer un supplément. La technologie de remplacement de couleur Lexmark combine le remplacement des tons directs et le remplacement du rouge, du vert et du bleu pour un agencement précis des couleurs fondamentales. L'étalonnage PANTONE® et des pages d'échantillons de couleur intégrées vous aident à obtenir la couleur parfaite à l'étape de la conception. La qualité de couleur 4800 de Lexmark est excellente même à la vitesse d'impression maximale.

Un plus grand choix de supports Des supports les plus épais offerts dans le format feuille à feuille, privilégié surtout pour l'impression d'affiches et de couvertures de livres, jusqu'au papier mince comme du papier de soie, en passant par tous les vinyles, étiquettes, cartons, enveloppes et autres bannières, la C4150 saura apporter la touche distinctive à vos projets d'impression.

Fini la corvée de remplissage grâce à la capacité d'alimentation élevée. Avec sa capacité d'alimentation de 2 300 feuilles, plus que tout autre appareil dans sa catégorie, il est moins probable que vous manquiez de papier. Vous n'aurez donc plus à attendre ou à intervenir pour terminer votre projet d'impression.

Une amélioration de votre productivité grâce au fonctionnement constant de la C4150

- ▶ Rendement des cartouches de poudre d'encre allant jusqu'à 16 000 pages
- ▶ Unité de photoconduction allant jusqu'à 150 000 pages
- ▶ Les cartouches de poudre d'encre avec le système sans secousse Unison^{MC} garantissent une impression parfaite jusqu'à la dernière page, et ce, sans interruption



Solutions pour améliorer le flux de travail et la flexibilité

Comblez l'écart entre vos documents papier et vos systèmes logiciels avec les applications basées sur l'appareil entièrement configurables. Les solutions de productivité intégrées assurent l'avenir de votre investissement.

Les applications standard basées sur l'appareil livrées avec cette série comprennent[§] :



Google Drive

L'impression sur demande des documents partagés Google facilitée.



Soutien à la clientèle

Envoyez des demandes de soutien par courriel aux services d'assistance ou aux fournisseurs de service. Il est même possible d'ajouter des données sur l'appareil dans le courriel envoyé automatiquement.



Générateur de code QR

Générez un code Quick Response (QR) et affichez-le sur l'écran tactile e-Task de l'appareil afin de le retrouver facilement sur votre tablette ou votre téléphone intelligent.



Formulaires et favoris

Ces fonctions assurent un accès facile aux formulaires et aux documents utilisés fréquemment et permettent de réaliser des économies en éliminant les formulaires préimprimés.



Découvrez les possibilités qu'offre l'interface intuitive

L'interface e-Task, présentée sur un écran couleur tactile de 10,9 cm (4,3 po) à l'image très nette, est dotée de fonctionnalités modernes de type tablette que les utilisateurs connaissent bien, ce qui réduit la nécessité de fournir de la formation. Utilisez des gestes de toucher et glisser pour naviguer dans l'interface intuitive et accéder à des fonctionnalités pratiques comme :

- ▶ Prévisualiser l'ensemble du travail d'impression
- ▶ Imprimer des fichiers Microsoft Office ou autres types de fichiers à partir d'une clé USB ou d'un appareil mobile
- ▶ Personnaliser les signets et les raccourcis
- ▶ Réaliser rapidement le rendement du capital investi avec l'intégration réelle
- ▶ Accéder au carnet d'adresses de l'entreprise pour acheminer rapidement les documents
- ▶ Activation du suivi des utilisateurs, de la comptabilité et des permissions pour une gestion améliorée des coûts et des travaux d'impression

[§] Des applications supplémentaires basées sur l'appareil peuvent être livrées avec celui-ci, d'autres applications peuvent aussi être ajoutées par la suite.

C4150



1. Écran couleur tactile intuitif de la nouvelle interface e-Task Un écran de 10,9 cm (4,3 po) à l'image très nette qui fonctionne à l'aide des gestes toucher et glisser que les utilisateurs connaissent bien, ce qui contribue à minimiser le temps de formation requis et augmente la vitesse de production.



2. Impression directe Des documents Microsoft Office et autres documents et formats d'images peuvent être imprimés directement à partir d'une clé USB. Vous pouvez même prévisualiser les travaux d'impression sur l'écran e-Task avant de les imprimer.



3. Système de poudre d'encre Unison^{MC} avec fournitures longue durée

La poudre d'encre Unison^{MC} assure une qualité d'image exceptionnelle et constante, une fiabilité à long terme du système d'impression et une durabilité incroyable, au sein d'un système d'impression sans secousse à haut rendement.



4. Solutions logicielles Combinez les capacités des appareils aux outils de gestion du parc d'impression Lexmark en option et à votre infrastructure technique et logicielle existante pour assurer l'avenir de votre investissement dans la technologie laser couleur de Lexmark.



5. Expandable input Print on multiple paper types and boost input capacity to 2,300 sheets.

Les données confidentielles demeurent en sécurité

Autorisez et authentifiez les personnes et les appareils qui accèdent à votre réseau et effectuez la gestion et la surveillance à distance.

Protégez votre appareil sur tous les plans grâce au filtrage de ports et de connexions qui restreint les connexions actives, au chiffrement et à l'effacement des données du disque dur en option qui protègent les données confidentielles des travaux d'impression. Les signatures numériques des mises à jour de micrologiciel protègent votre système contre les pirates informatiques.

Un processus d'authentification qui s'adapte à vos protocoles à l'aide des lecteurs de cartes d'accès, de NIP ou de mots de passe. Une fois que les utilisateurs sont authentifiés, la connexion à votre réseau est entièrement sécurisée.

Mettez un frein aux fuites de données sur le disque dur en option grâce au système de chiffrement AES à 256 bits et aux clés de chiffrement stockées dans la mémoire de l'imprimante et non sur le disque dur. Les données sont presque impossibles à lire si le disque dur est retiré.

Réduisez les coûts tout en respectant l'environnement

Économisez de l'énergie grâce aux multiples modes écoénergétiques. Le mode veille utilise moins de 3 watts entre deux travaux d'impression. Le mode veille prolongée utilise moins d'un demi-watt pendant les périodes prévues de mise sous tension et hors tension.

Économies faciles sur le papier et la poudre d'encre. L'impression recto verso de série, la fonctionnalité ColorSaver qui imprime les images couleur plus pâles, mais conserve le texte foncé et facile à lire, et les paramètres Éco de Lexmark ne sont que quelques-unes des options écoresponsables offertes.

Des cartouches de poudre d'encre plus intelligentes permettent d'économiser de l'énergie et plus encore. La poudre d'encre Lexmark UnisonMC utilise moins d'énergie, car elle imprime à plus basse température. Le programme de récupération des cartouches de Lexmark (LCCP) est un moyen gratuit et facile de retourner vos cartouches vides dans nos centres de recyclage aux fins de recyclage durable.



Développement durable Lexmark

L'engagement de Lexmark envers l'environnement va plus loin qu'un simple slogan publicitaire. Il s'agit d'une valeur importante à nos yeux, appuyée par des actions et des résultats tangibles. Nous sommes visionnaires, novateurs et animés par la volonté de préserver une planète saine pour les générations à venir. Nous apportons cette passion, nos technologies de pointe et une excellente compréhension des processus opérationnels liés à l'industrie à nos clients et partenaires afin d'améliorer leur efficacité et la nôtre.

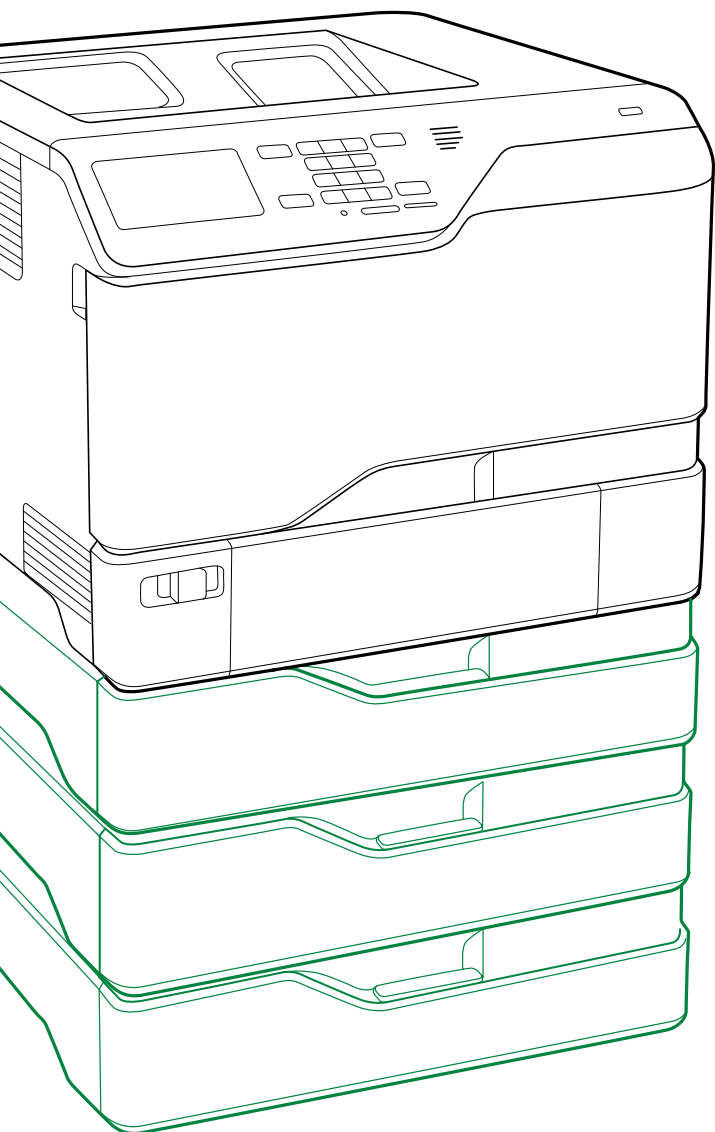
Les produits Lexmark respectent les normes mondialement reconnues en matière de protection de l'environnement¹.

- ▶ Energy Star™
- ▶ Blue Angel
- ▶ EPEAT™

Pour en savoir davantage sur les initiatives en développement durable de Lexmark, visitez le site csr.lexmark.com.

¹ Energy Star V2.0 pour équipement de formation d'images (RoHS de l'UE et section 4.3.1.1 de la norme IEEE 1680.2-2).

Informations de commande



N° pièce
40C9054

Model
C4150

N° pièce
24B6518
74C0ZK0
74C0ZV0
74C0W00

Cartouche de poudre d'encre pour laser
Cartouche de poudre d'encre jaune C4150
Unité d'imagerie recyclable noire à retourner
Ensemble d'imagerie couleur (CMJ) à retourner
Bouteille de récupération de poudre d'encre

N° pièce
40C2100

Alimentation en papier
Bac de 550 feuilles

N° pièce
40C2300

Meuble
Support ajustable

N° pièce
57X9020
27X0400
57X9801
57X9814
57X9815
57X9812
57X9810

Options de mémoire
2 Go x32 DDR3 RAM
Disque dur de plus de 320 Go
Carte mémoire flash de 256 Mo
Carte de police de caractères coréens
Carte de police de caractères japonais
Carte de police de caractères chinois simplifiés
Carte de police de caractères chinois traditionnels

N° pièce
40C9201
40C9200
40C9202
57X0300
57X0301

Solutions applicatives
Carte pour IPDS
Carte de formulaires et codes-barres
Cartes pour émulation PRESCRIBE
Module d'authentification avant avec contact
Module d'authentification avant sans contact

N° pièce
1021294
27X0803
SPD0001
57X7025

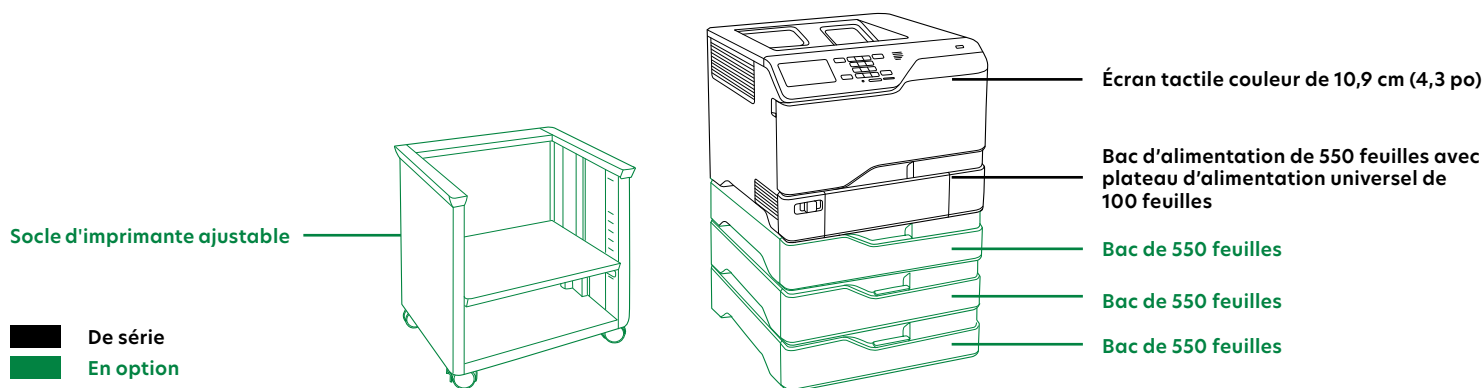
Connectivité
Câble USB de 2 mètres (RoHS)
MarkNet N8360 802.11 sans fil avec CCP
Dispositif de protection contre les surtensions, 110-120 V
Trousse de guidage vocal

N° pièce
41X0554
41X0252
41X0374

Pièces remplaçables par l'utilisateur
Fuser Maintenance Kit 110-120V
Unité de fusion, 110-120 V
Ensemble de support de séparateur

N° pièce
40X9929

Pièces et service
Unité de transfert d'image



Spécification de produit	Lexmark C4150
Impression	
Affichage	Écran tactile couleur Lexmark e-Task de 10.9 centimètres
Vitesse d'impression: jusqu'à ⁴	Mono: 50 pages par minute / Couleur: 50 pages par minute
Temps d'impression de la première page: en aussi peu que	Mono: 5.0 secondes / Couleur: 5.5 secondes
Résolution d'impression	Mono: 1200 x 1200 dpi, Qualité Couleur 4800 (2400 x 600 ppp) / Couleur: 1200 x 1200 ppp, Qualité Couleur 4800 (2400 x 600 ppp)
Mémoire	Standard: 1024 Mo / Maximum: 3072 Mo
Disque dur	Option disponible
Cycle d'utilisation mensuel recommandé ²	2000 - 20000 pages
Cycle d'utilisation mensuel maximum jusqu'à ³	150000 pages par mois
Consommables⁷	
Capacités de cartouche de poudre d'encre (jusqu'à)	Cartouches couleur longue durée (CMJ) 10 000 pages, Cartouche noire longue durée 16 000 pages
Rendement estimé de l'unité d'imagerie: jusqu'à	150000 pages, basées sur 3 pages de format lettres/format A4/impression et une couverture de 5%
Cartouche(s) livrée(s) avec l'imprimante ⁸	Cartouches noir et couleur (CMJN) 7 000 pages du programme Retour
Gestion du papier	
Gestion du papier incluse	Entrée de 550 feuilles, Chargeur multifonction de 100 feuilles, Duplex intégré, Bac de sortie de 300 feuilles
Gestion du papier (en option)	Plateau 550 feuilles
Capacité de chargement du papier: jusqu'à	Standard: 650 feuilles de papier bond 20 lb ou 75 g/m ² / Maximum: 2300 feuilles de papier bond 20 lb ou 75 g/m ²
Capacité papier en sortie: jusqu'à	Standard: 300 feuilles de papier bond 20 lb ou 75 g/m ² / Maximum: 300 feuilles de papier bond 20 lb ou 75 g/m ²
Types de supports acceptés	Card Stock, Envelopes, Paper Labels, Plain Paper, ?tiquettes vinyle, Papier Bannière
Dimensions des supports acceptés	10 Envelope, 7 3/4 Envelope, 9 Envelope, A4, A5, B5 Envelope, C5 Envelope, DL Envelope, Executive, Folio, JIS-B5, Legal, Letter, Statement, Universal, Oficio, A6
Informations générales⁴	
Connectivité standard	Un emplacement pour carte interne, USB 2.0 Specification Hi-Speed Certified (Type B), Gigabit Ethernet (10/100/1000), Port conforme à la norme Hi-Speed (type A), spécification USB 2.0 avant, Port USB haute vitesse en arrière compatible avec la spécification USB 2.0 (Type A)

Ceci est un appareil de classe A conformément aux règlements de la FCC et aux normes internationales en matière d'émissions électromagnétiques (p. ex. règlements de la FCC, normes EN 55022/EN 55032, etc.). Les produits de classe A sont destinés à être utilisés dans des environnements non résidentiels ou non domestiques. L'utilisation d'un produit de classe A dans des environnements résidentiels ou domestiques peut provoquer des interférences avec les communications radio et nécessiter des mesures correctives .

¹Rendement moyen à environ 5% de couverture par couleur. ²Volume mensuel recommandé de pages "est une gamme de pages permettant aux clients d'évaluer les offres de produits Lexmark en fonction du nombre moyen de pages que les clients prévoient d'imprimer sur le périphérique chaque mois. Lexmark recommande que le nombre de pages par mois se situe dans la plage indiquée performances du périphérique, en fonction de facteurs tels que: les intervalles de remplacement des fournitures, les intervalles de chargement du papier, la vitesse et l'utilisation typique du client. ³Cycle d'utilisation mensuel maximal" correspond au nombre maximal de pages qu'un périphérique peut générer dans un mois à l'aide d'une opération multi-équipes. Cette mesure permet de comparer la robustesse par rapport aux autres imprimantes et multifonctions Lexmark. ⁴Les imprimantes sont vendues sous certaines conditions de licence / contrat. Voir www.lexmark.com/printerlicense pour plus de détails. ⁵Actual Yield may vary based on other factors such as device speed, paper size and feed orientation, toner coverage, tray source, percentage of black-only printing and average print job complexity. ⁶Les vitesses d'impression et de copie sont mesurées conformément aux normes ISO / IEC 24734 et ISO / IEC 24735 respectivement (ESAT). Pour plus d'informations, voir: www.lexmark.com/ISOspeeds. ⁷Product functions only with replacement cartridges designed for use in a specific geographical region. See www.lexmark.com/regions for more details. ⁸ Rendement moyen déclaré des cartouches en impression continue en noir ou en couleur jusqu'à ce nombre de pages standard, conformément à la norme ISO/CEI 19798.