



# XC4143

Appareil multifonctionnel  
couleur compact A4 pour les  
groupes de travail



Production de  
couleurs abordable  
à l'interne



Rapidité,  
fonctionnalité  
et fiabilité accrues  
pour augmenter la  
productivité



Solutions pour  
améliorer le flux de  
travail et flexibilité



Les données  
confidentielles  
demeurent en sécurité



Réduisez les coûts  
tout en respectant  
l'environnement

Ceci est un appareil de classe A conformément aux règlements de la FCC et aux normes internationales en matière d'émissions électromagnétiques (p. ex. règlements de la FCC, normes EN 55022/EN 55032, etc.). Les produits de classe A sont destinés à être utilisés dans des environnements non résidentiels ou non domestiques. L'utilisation d'un produit de classe A dans des environnements résidentiels ou domestiques peut provoquer des interférences avec les communications radio et nécessiter des mesures correctives.



DMIB inc.  
16628 boul. de Pierrefonds  
Sainte-Genève

514-626-1520  
info@dmib.com  
dmib.com

# Obtenez plus de puissance tout en réalisant des économies



Obtenez les couleurs idéales pour votre entreprise et les fonctionnalités dont vous avez besoin dans un ensemble simple grâce à l'appareil Lexmark XC4143.

- ▶ Des couleurs éclatantes dans un appareil abordable et peu encombrant
- ▶ Une vitesse d'impression pouvant atteindre 40 pages<sup>†</sup> par minute
- ▶ Passez moins de temps à remplacer les fournitures grâce aux cartouches de poudre d'encre de grande capacité qui ne nécessitent aucune secousse
- ▶ Plateaux d'alimentation universels et extensibles

## Rapidité pour améliorer la productivité en plus des fonctionnalités et de la fiabilité dont vous avez besoin

**La productivité demeure élevée** lorsque même les tâches d'impression couleur les plus imposantes s'accomplissent rapidement grâce à des vitesses d'impression allant jusqu'à 40 ppm.

**Diminuez le temps d'attente** grâce à la XC4143 et sa capacité d'imprimer une seule page couleur en aussi peu que 6 secondes. Impression directe et pratique à partir de clés USB, de lecteurs réseau ou de serveurs en ligne pour vous faire gagner encore plus de temps.

**Exécutez des tâches d'impression** complexes, avec photos et graphiques de grande dimension en haute définition. Toute l'énergie dont vous avez besoin est intégrée dans le puissant contrôleur d'impression.

**Les flux de travaux numériques et les documents papier à votre disposition et à celle de vos applications réseau.** ne vous ralentiront plus. Le XC4143 numérise jusqu'à 60 ppm, combiné au puissant processeur quadricœur, vos informations sont capturées et mises rapidement.

**Travaillez à l'endroit que vous désirez et imprimez n'importe où** grâce à l'impression mobile à partir d'appareils iOS, Android et Windows Mobile ainsi qu'avec l'impression mobile directe par champ proche et sans fil en option à partir de téléphones intelligents et de tablettes. Le XC4143 est également prêt pour Google Cloud Print, Apple Airprint et Mopria.

**Elle offre un meilleur accès pour tous** grâce au panneau eTask inclinable qui permet aux utilisateurs de toute taille de bien voir l'interface, aux tiroirs et aux guides papier faciles à déplacer, à une sortie casque et à une fonction de lecture d'écran qui aide les utilisateurs ayant une vision limitée en leur permettant de parler à l'appareil<sup>‡</sup>.

<sup>†</sup> Vitesses d'impression et de copie mesurées conformément à la norme ISO/CEI 24735 (ESAT). Pour en savoir plus, consultez la page : [www.lexmark.com/ISOspeeds](http://www.lexmark.com/ISOspeeds).

<sup>‡</sup> Répond aux directives évoluées de l'article 508 et de la norme européenne EN 301 549 en matière d'accessibilité.



## Donnez fière allure à vos documents à moindre coût grâce à de superbes couleurs et à des finitions d'apparence professionnelle

**Les couleurs sont si précises et abordables que vous pouvez tout faire à l'interne.** Vous pouvez agencer toutes les couleurs de votre entreprise et obtenir des impressions couleur précises sans avoir à payer un supplément. La technologie de remplacement de couleur Lexmark combine le remplacement des tons directs et le remplacement RGB pour un agencement précis des couleurs fondamentales. L'étalonnage PANTONE® et les pages d'échantillons de couleur intégrées vous aident à obtenir la couleur parfaite à l'étape de la conception. La technologie de remplacement de couleur Lexmark combine le remplacement des tons directs et le remplacement RGB pour un agencement précis des couleurs fondamentales. La qualité couleur de Lexmark' 4800 est ultra nette même à pleine vitesse.

**Fini la corvée de remplissage grâce à la capacité d'alimentation élevée** Avec une capacité s'élevant à 2 300 feuilles, il est moins probable que vous manquiez de papier. Vous n'aurez donc plus à attendre ou à intervenir pour terminer vos travaux d'impression.

### Une amélioration de votre productivité grâce au fonctionnement sans faille de la XC4143

- ▶ Rendement des cartouches de poudre d'encre allant jusqu'à 20 000 pages
- ▶ L'unité de photoconduction et l'unité de développement durent jusqu'à 150 000 pages
- ▶ Cartouches de poudre d'encre dotées du système sans secousse Unison<sup>MC</sup> garantissant une impression parfaite jusqu'à la dernière page, et ce, sans interruption

### Technologie de numérisation évoluée

Connectez facilement vos systèmes numériques à votre contenu non structuré. La technologie de numérisation évoluée de la XC4143 rend la tâche simple et rapide.

- ▶ Numérisez une pile de documents originaux de formats différents à vitesse maximale
- ▶ Conservez une bonne vitesse de production et des fichiers de petite taille grâce à la fonction de détection de couleur qui permet de numériser les images en noir et blanc si aucune couleur n'est détectée
- ▶ Obtenez des images précises en haute définition grâce aux capteurs CCD (dispositifs à couplage de charge) et aux lentilles à quatre éléments en verre optique
- ▶ Ne perdez plus de temps à recommencer une tâche. La fonction de reprise après un bourrage papier permet de reprendre le travail là où il a été interrompu



## Solutions pour améliorer le flux de travail

Comblez l'écart entre vos documents papier et vos systèmes logiciels avec les applications basées sur l'appareil entièrement configurables. Les solutions de productivité intégrées assurent l'avenir de votre investissement.

### Les applications standard basées sur l'appareil livrées avec cette série comprennent<sup>1</sup> :



#### Formulaires et favoris

Ces fonctions assurent un accès facile aux formulaires et aux documents utilisés fréquemment et permettent de réaliser des économies en éliminant les formulaires préimprimés.



#### Carnet d'adresses

Gérez les données d'utilisateur, les contacts et les destinations de numérisation stockés sur l'appareil à partir de l'écran tactile e-Task ou du serveur Web intégré.



#### Copie de carte

Numérisez les deux côtés de cartes de crédit ou d'identité, imprimez-les du même côté d'une feuille et enregistrez-les dans un dossier du réseau.



### Découvrez les possibilités qu'offre l'interface intuitive

L'interface e-Task, présentée sur un écran couleur tactile lumineux de 17,8 cm (7 po), est dotée de fonctionnalités modernes de type tablette que les utilisateurs connaissent bien, ce qui réduit la nécessité de fournir de la formation. Utilisez des gestes de toucher et glisser pour naviguer dans l'interface intuitive et accéder à des fonctionnalités pratiques comme :

- ▶ Prévisualiser l'ensemble du travail d'impression
- ▶ Imprimer des fichiers Microsoft Office ou autres types de fichiers à partir d'une clé USB ou d'un appareil mobile
- ▶ Signets et raccourcis personnalisables
- ▶ Intégration réelle permettant de réaliser rapidement le rendement du capital investi
- ▶ Accéder au carnet d'adresses de l'entreprise pour acheminer rapidement les documents
- ▶ Activation du suivi des utilisateurs, de la comptabilité et des permissions pour une gestion améliorée des coûts et des travaux d'impression

<sup>1</sup> Des applications supplémentaires basées sur l'appareil peuvent être livrées avec celui-ci, d'autres applications peuvent aussi être ajoutées par la suite.

# XC4143



## 1. Écran tactile couleur intuitif avec nouvelle interface eTask

Un écran lumineux de 7 pouces utilise des gestes familiers de glissement et de toucher, minimisant ainsi le temps de formation pour mettre les utilisateurs à niveau.



## 2. Impression directe

Les fichiers Microsoft Office et d'autres types de documents et d'images s'impriment directement à partir de clés USB. Vous pouvez même prévisualiser les travaux sur l'écran eTask avant de les imprimer.



## 3. Système de toner Unison de longue durée™ avec des fournitures

Le toner Unison à haut rendement et sans secousses™ offre une qualité d'image exceptionnelle et constante, ainsi qu'une fiabilité du système à long terme et une durabilité étonnante dans une conception.



## 4. Solutions logicielles

Combinez les capacités des appareils avec les outils de gestion de parc Lexmark achetés en complément et votre infrastructure logicielle et technique existante pour former l'écosystème des appareils multifonctionnels intelligents Lexmark. Sa capacité d'adaptation assure l'avenir de votre investissement dans les technologies de couleur laser de Lexmark.



## 5. Capacité d'alimentation évolutive

Imprimez sur plusieurs types de papier et augmentez la capacité de saisie à 2 300 feuilles.

## Les données confidentielles demeurent en sécurité

**Autorisez et authentifiez** les personnes et les appareils qui accèdent à votre réseau et effectuez-en la gestion et la surveillance à distance.

**Protégez votre appareil sur tous les plans grâce** au filtrage de ports et de connexions qui restreint les connexions actives, au chiffrement et à l'effacement des données du disque dur en option qui protègent les données confidentielles des travaux d'impression. Les signatures numériques des mises à jour de micrologiciel protègent votre système contre les pirates informatiques.

**Un processus d'authentification protège vos protocoles** à l'aide des lecteurs de badges, de NIP ou de mots de passe. Une fois les utilisateurs authentifiés, la connexion à votre réseau est entièrement sécurisée. Si l'authentification de l'utilisateur échoue, le panneau e-Task s'éteint afin de protéger les réglages de votre appareil.

## Réduisez les coûts tout en respectant l'environnement

**Économisez de l'énergie** grâce aux multiples modes écoénergétiques. Le mode veille utilise moins de 3 watts entre deux travaux d'impression. Le mode veille prolongée utilise moins d'un demi-watt pendant les périodes prévues de mise sous tension et hors tension.

**Économies faciles sur le papier et la poudre d'encre.options respectueuses de l'environnement**. L'impression recto-verso standard, l'impression d'images d'une teinte plus claire grâce à la fonction ColorSaver qui laisse le texte toujours sombre et lisible et la solution Eco Copy de Lexmark' ne sont que quelques-unes des

**Des cartouches de poudre d'encre plus intelligentes permettent d'économiser de l'énergie et plus encore.** La poudre d'encre Lexmark Unison™ utilise moins d'énergie, car elle imprime à plus basse température. Le programme de récupération des cartouches de Lexmark (LCCP) est un moyen gratuit et facile de retourner vos cartouches vides dans nos centres de recyclage aux fins de recyclage durable.



### Développement durable Lexmark

L'engagement de Lexmark envers l'environnement va plus loin qu'un simple slogan publicitaire. Il s'agit d'une valeur importante à nos yeux, appuyée par des actions et des résultats tangibles. Nous sommes visionnaires, novateurs et animés par la volonté de préserver une planète saine pour les générations à venir. Nous apportons cette passion, nos technologies de pointe et une excellente compréhension des processus opérationnels liés à l'industrie à nos clients et partenaires afin d'améliorer leur efficacité et la nôtre.

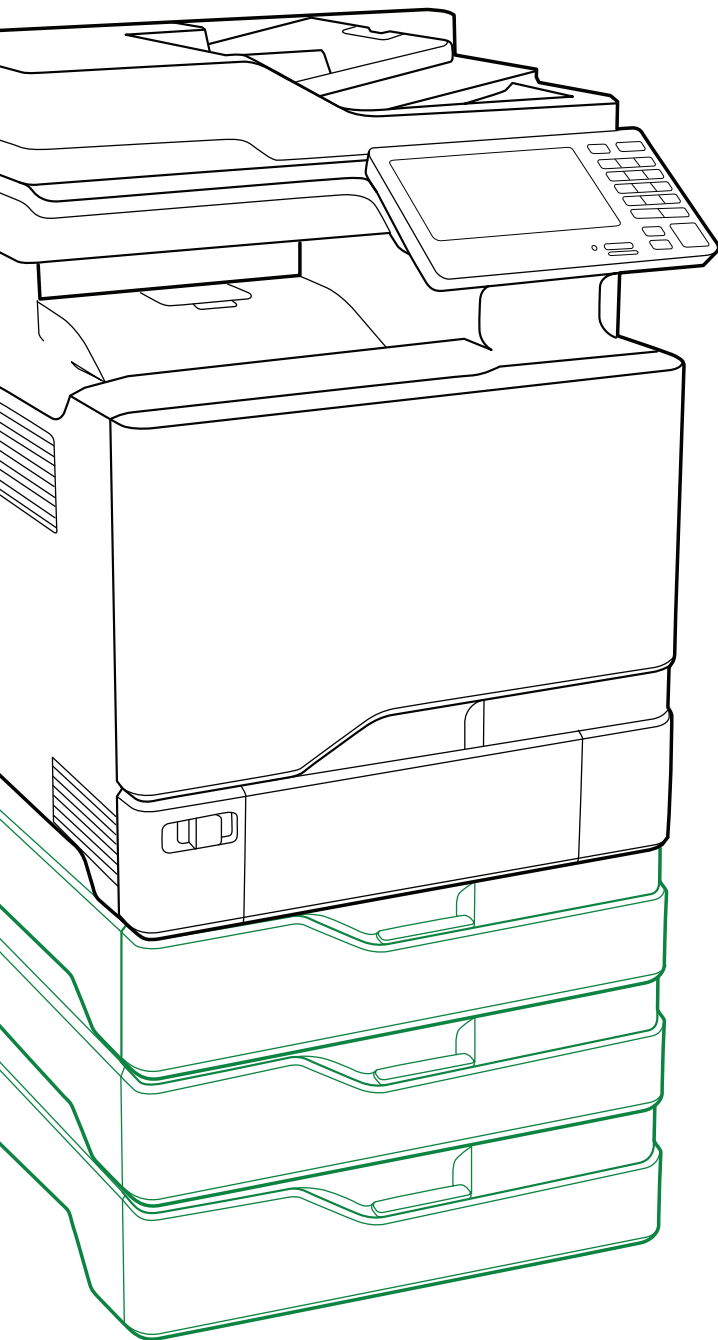
Les produits Lexmark respectent les normes mondialement reconnues en matière de protection de l'environnement\*\*.

- ▶ ENERGY STAR®
- ▶ Blue Angel
- ▶ EPEAT®

Pour en savoir davantage sur les initiatives de durabilité de Lexmark, visitez le site [csr.lexmark.com](http://csr.lexmark.com).

\*\* ENERGY STAR for Imaging Equipment (EU RoHS and Section 4.3.1.1 of IEEE 1680.2-2.)

# Informations de commande

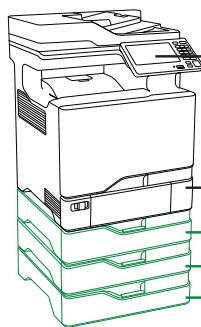
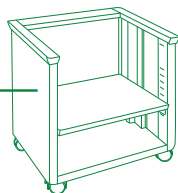


<b>N° de pièce</b>	<b>Matériel</b>
40C9640	Lexmark XC4143
<b>N° de pièce</b>	<b>Cartouche de poudre d'encre pour laser</b>
24B6720	Cartouche de poudre d'encre noire
24B6717	Cartouche de poudre d'encre cyan
24B6718	Cartouche de poudre d'encre magenta
24B6719	Cartouche de poudre d'encre jaune
74C0ZK0	Unité d'imagerie à retourner noire
74C0ZV0	Ensemble d'imagerie couleur (CMJ) à retourner
74COW00	Bouteille de récupération de poudre d'encre
<b>N° pièce</b>	<b>Alimentation en papier</b>
40C2100	Bac de 550 feuilles
<b>N° pièce</b>	<b>Meuble</b>
40C2300	Support ajustable
<b>N° pièce</b>	<b>Options de mémoire</b>
57X9020	2 Go x32 DDR3 RAM
57X9801	Carte mémoire flash de 256 Mo
57X9814	Carte de police de caractères coréens
57X9815	Carte de police de caractères japonais
57X9812	Carte de police de caractères chinois simplifiés
57X9810	Carte de police de caractères chinois traditionnels
<b>N° pièce</b>	<b>Solutions applicatives</b>
40C9201	Carte pour IPDS
40C9200	Carte de formulaires et codes-barres
40C9202	Cartes pour émulation PRESCRIBE
57X0300	Module d'authentification avant avec contact
57X0301	Module d'authentification avant sans contact
<b>N° de pièce</b>	<b>Connectivité</b>
1021294	Câble USB de 2 mètres (RoHS)
27X0823	MarkNet N8370 sans fil
SPD0001	Dispositif de protection contre les surtensions, 110-120 V
SPD0002	Dispositif de protection contre les surtensions, 220-240 V
57X7025	Trousse de guidage vocal
<b>N° pièce</b>	<b>Pièces remplaçables par l'utilisateur</b>
41X0917	Rouleau de séparation de l'alimentation automatique
41X0956	Galet d'entraînement
41X0554	Trousse d'entretien d'unité de fusion, 110-120 V
41X0556	Trousse d'entretien d'unité de fusion, 220-240 V
41X0252	Unité de fusion, 110-120 V
41X0253	Unité de fusion, 220-240 V
41X0374	Ensemble de support de séparateur
<b>N° pièce</b>	<b>Pièces et service</b>
40X8736	Galet d'entraînement de l'alimentation automatique
40X9929	Unité de transfert d'image

# Lexmark XC4143

Soacle d'imprimante ajustable

■ De série  
■ En option



Écran tactile couleur de 17,8 cm (7 po)

Entrée de 550 feuilles avec chargeur polyvalent/Multi-purpose de 100 feuilles

Bac de 550 feuilles

Bac de 550 feuilles

Bac de 550 feuilles

Spécification de produit	Lexmark XC4143
<b>Impression</b>	
Affichage	Écran tactile couleur Lexmark e-Task de 17.8 centimètres
Vitesse d'impression: jusqu'à <sup>4</sup>	Mono: 40 pages par minute / Couleur: 40 pages par minute
Temps d'impression de la première page: en aussi peu que	Mono: 6.0 secondes / Couleur: 6.5 secondes
Résolution d'impression	Mono: 1200 x 1200 dpi, Qualité Couleur 4800 (2400 x 600 ppp) / Couleur: 1200 x 1200 ppp, Qualité Couleur 4800 (2400 x 600 ppp)
Mémoire	Standard: 2048 Mo / Maximum: 4096 Mo
Disque dur	Option disponible
Cycle d'utilisation mensuel recommandé <sup>2</sup>	1500 - 15000 pages
Cycle d'utilisation mensuel maximum jusqu'à <sup>3</sup>	120000 pages par mois
<b>Copie</b>	
Vitesse de copie: jusqu'à <sup>4</sup>	Mono: 40 cpm / Couleur: 40 cpm
Temps de sortie de la première page: aussi vite que / Temps de sortie de la première page mode copie: aussi vite que	Mono: 7.0 secondes / Couleur: 8.0 secondes
<b>Numérisation</b>	
Type de numériseur / Numériseur à CAD	Scanner à plat avec ADF / Numérisation 2 passes recto verso
A4/lettre Vitesse de numérisation recto verso: jusqu'à	Mono: 26 / 28 côtés de feuilles par minute / Couleur: 26 / 28 côtés de feuilles par minute
A4/lettre Vitesse de numérisation sur un côté: jusqu'à	Mono: 56 / 60 côtés de feuilles par minute / Couleur: 56 / 60 côtés de feuilles par minute
Capacité de chargement papier pour Copie / Télécopie / Numérisation (AAD - Alimentateur automatique de documents): Jusqu'à	50 feuilles de papier bond 20 lb ou 75 g/m <sup>2</sup>
<b>Fax</b>	
Vitesse de modem	ITU T.30, V.34 Half-Duplex, 33.6 Kbps
<b>Consommables<sup>7</sup></b>	
Capacités de cartouche de poudre d'encre (jusqu'à) <sup>1</sup>	Cartouche noire longue durée 20 000 pages, Cartouches couleur longue durée (CMJ) 13 000 pages
Rendement estimé de l'unité d'imagerie: jusqu'à	150000 pages, basées sur 3 pages de format lettres/format A4/impression et une couverture de 5%
Cartouche(s) livrée(s) avec l'imprimante <sup>8</sup>	Cartouches noir et couleur (CMJN) 7 000 pages du programme Retour
<b>Gestion du papier</b>	
Gestion du papier incluse	Entrée de 550 feuilles, Chargeur multifonction de 100 feuilles, Duplex intégré, Bac de sortie de 300 feuilles
Gestion du papier (en option)	Plateau 550 feuilles
Capacité de chargement du papier: jusqu'à	Standard: 650 feuilles de papier bond 20 lb ou 75 g/m <sup>2</sup> / Maximum: 2300 feuilles de papier bond 20 lb ou 75 g/m <sup>2</sup>
Capacité papier en sortie: jusqu'à	Standard: 300 feuilles de papier bond 20 lb ou 75 g/m <sup>2</sup> / Maximum: 300 feuilles de papier bond 20 lb ou 75 g/m <sup>2</sup>
Types de supports acceptés	Card Stock, Envelopes, Paper Labels, Plain Paper, ?tiquettes vinyle, Papier Bannière, Refer to the Paper & Specialty Media Guide
Dimensions des supports acceptés	10 Envelope, 7 3/4 Envelope, 9 Envelope, A4, A5, B5 Envelope, C5 Envelope, DL Envelope, Executive, Folio, JIS-B5, Legal, Letter, Statement, Universal, Oficio, A6
<b>Informations générales<sup>4</sup></b>	
Connectivité standard	Un emplacement pour carte interne, USB 2.0 Specification Hi-Speed Certified (Type B), Gigabit Ethernet (10/100/1000), Port conforme à la norme Hi-Speed (type A), spécification USB 2.0 avant, Port USB haute vitesse en arrière compatible avec la spécification USB 2.0 (Type A)
Ports réseau optionnels	MarkNet N8360 802.11b/g/n sans fil interne, NFC
Niveau sonore en mode de fonctionnement	Impression: 52 dB(A) / Copie: 56 dB(A) / Numérisation: 54 dB(A)
Environnement d'exploitation	Humidité : humidité relative de 8 à de 80%, Température : 10 à 32°C, Altitude : 0 - 2896 mètres
Dimensions (mm - H x L x P) / Poids	648 x 505 x 533 mm / 44.9 kg

Ceci est un appareil de classe A conformément aux règlements de la FCC et aux normes internationales en matière d'émissions électromagnétiques (p. ex. règlements de la FCC, normes EN 55022/EN 55032, etc.). Les produits de classe A sont destinés à être utilisés dans des environnements non résidentiels ou non domestiques. L'utilisation d'un produit de classe A dans des environnements résidentiels ou domestiques peut provoquer des interférences avec les communications radio et nécessiter des mesures correctives.

<sup>1</sup>Rendement moyen à environ 5% de couverture par couleur. <sup>2</sup>Volume mensuel recommandé de pages "est une gamme de pages permettant aux clients d'évaluer les offres de produits Lexmark en fonction du nombre moyen de pages que les clients prévoient d'imprimer sur le périphérique chaque mois. Lexmark recommande que le nombre de pages par mois se situe dans la plage indiquée performances du périphérique, en fonction de facteurs tels que: les intervalles de remplacement des fournitures, les intervalles de chargement du papier, la vitesse et l'utilisation typique du client. <sup>3</sup>Cycle d'utilisation mensuel maximal" correspond au nombre maximal de pages qu'un périphérique peut générer dans un mois à l'aide d'une opération multi-équipes. Cette mesure permet de comparer la robustesse par rapport aux autres imprimantes et multifonctions Lexmark. <sup>4</sup>Les imprimantes sont vendues sous certaines conditions de licence / contrat. Voir [www.lexmark.com/printerlicense](http://www.lexmark.com/printerlicense) pour plus de détails. <sup>5</sup>Actual Yield may vary based on other factors such as device speed, paper size and feed orientation, toner coverage, tray source, percentage of black-only printing and average print job complexity. <sup>6</sup>Les vitesses d'impression et de copie sont mesurées conformément aux normes ISO / IEC 24734 et ISO / IEC 24735 respectivement (ESAT). Pour plus d'informations, voir: [www.lexmark.com/ISOspeeds](http://www.lexmark.com/ISOspeeds). <sup>7</sup>Product functions only with replacement cartridges designed for use in a specific geographical region. See [www.lexmark.com/regions](http://www.lexmark.com/regions) for more details. <sup>8</sup> Average continuous black or continuous composite CMY declared cartridge yield up to this number of standard pages in accordance with ISO/IEC 19798.

© Lexmark. Tous droits réservés. Lexmark, le logo Lexmark et Unison sont des marques de commerce de Lexmark International, inc., déposées aux États-Unis ou dans d'autres pays.

Apple et AirPrint sont des marques commerciales d'Apple Inc. enregistrées aux États-Unis et dans d'autres pays. Google Cloud Print est une marque de commerce de Google, LLC. Mopria®, le logo Mopria® et la marque verbale et le logo Mopria Alliance™ sont des marques déposées et/ou non déposées et des marques de service de Mopria Alliance, Inc. aux États-Unis et dans d'autres pays. Toute utilisation non autorisée est strictement interdite. ENERGY STAR et la marque ENERGY STAR sont des marques déposées appartenant à l'Agence américaine de protection de l'environnement. EPEAT® est une marque déposée du Green Electronics Council aux États-Unis et dans d'autres pays. Toutes les autres marques de commerce sont la propriété de leurs détenteurs respectifs.

Ce produit comprend un logiciel conçu par l'équipe de OpenSSL Project à des fins d'utilisation dans la trousse OpenSSL Toolkit (<http://www.openssl.org/>).

