



XC4153

Copieur couleur avec
fonctionnalités A4 complètes



Productions
couleur abordables
à l'interne



Rapidité,
fonctionnalité et
fiabilité accrues
pour augmenter
la productivité



Solutions pour
améliorer le
flux de travail
et flexibilité



Les données
confidentielles
demeurent
en sécurité



Réduisez les coûts
tout en
respectant
l'environnement

Ceci est un appareil de classe A conformément aux règlements de la FCC et aux normes internationales en matière d'émissions électromagnétiques (p. ex. règlements de la FCC, normes EN 55022/EN 55032, etc.). Les produits de classe A sont destinés à être utilisés dans des environnements non résidentiels ou non domestiques. L'utilisation d'un produit de classe A dans des environnements résidentiels ou domestiques peut provoquer des interférences avec les communications radio et nécessiter des mesures correctives.



Lexmark™

Obtenez plus de puissance tout en réalisant des économies



Gagnez du temps grâce à la XC4153 et à ses solutions et son logiciel intégrés. Maintenez votre productivité grâce à un rythme d'impression et de numérisation suffisamment rapide pour conserver la fluidité des flux de travail. Donnez une allure professionnelle à vos documents grâce à de superbes couleurs.

- ▶ Des couleurs brillantes dans un appareil abordable et peu encombrant
- ▶ Une vitesse d'impression pouvant atteindre 50 pages† par minute
- ▶ Passez moins de temps à remplacer les fournitures grâce aux cartouches de poudre d'encre à haute capacité qui ne nécessitent aucune secousse
- ▶ Plateaux d'alimentation universels et extensibles

Rapidité pour améliorer la productivité en plus des fonctionnalités et de la fiabilité dont vous avez besoin

La productivité demeure élevée lorsque même d'imposantes tâches d'impression couleur s'accomplissent rapidement, grâce à des vitesses d'impression allant jusqu'à 50 ppm.

Diminuez le temps d'attente grâce à la XC4153 et à sa capacité d'imprimer une seule page couleur en aussi peu que 5 secondes. Impression directe et pratique à partir de clés USB, de lecteurs réseau ou de serveurs en ligne pour vous faire gagner encore plus de temps.

Exécutez des tâches d'impression complexes, avec photos et graphiques de grande dimension en haute définition. Toute l'énergie dont vous avez besoin est intégrée dans le puissant contrôleur d'impression.

Les flux de travaux numériques et les documents papier ne vous ralentiront plus. Capable de numériser jusqu'à 60 ipm et dotée d'un processeur quadricœur, la XC4153 fait en sorte que vos renseignements seront saisis et rendus accessibles pour vous et vos applications réseau dans les plus brefs délais.

Travaillez à l'endroit que vous désirez et imprimez n'importe où grâce à l'impression mobile à partir d'appareils iOS, Android et Windows Mobile ainsi qu'avec l'impression mobile directe par champ proche et sans fil en option à partir de téléphones intelligents et de tablettes. Le XC4153 est également prêt pour Google Cloud Print, Apple Airprint et Mopria.

Elle offre un meilleur accès pour tous grâce au panneau e-Task inclinable qui permet aux utilisateurs de toute taille de bien voir l'interface, aux tiroirs et aux guides papier faciles à déplacer, à une sortie casque et à une fonction de lecture d'écran qui aide les utilisateurs ayant une vision limitée en leur permettant de parler à l'appareil‡.

Technologie de numérisation évoluée

Connectez facilement vos systèmes numériques à votre contenu non structuré. La technologie de numérisation évoluée de la XC4153 rend la tâche simple et rapide.

- ▶ Numérisez une pile de documents originaux de formats différents à vitesse maximale
- ▶ Conservez une bonne vitesse de production et des fichiers de petite taille grâce à la fonction de détection de couleur qui permet de numériser les images en noir et blanc si aucune couleur n'est détectée
- ▶ Réduisez la taille des fichiers et conservez la précision des renseignements avec la compression à contenu tramé mixte
- ▶ Obtenez des images précises en haute définition grâce aux capteurs CCD (dispositifs à couplage de charge) et aux lentilles à quatre éléments en verre optique
- ▶ Ne perdez plus de temps à recommencer une tâche. La fonction de reprise après un bourrage papier permet de reprendre le travail là où il a été interrompu

† Vitesses d'impression et de copie mesurées conformément à la norme ISO/CEI 24735 (ESAT). Pour en savoir plus, consultez la page : www.lexmark.com/ISOspeeds.
‡ Répond aux directives évoluées de l'article 508 et de la norme européenne EN 301 549 en matière d'accessibilité.





Donnez fière allure à vos documents pour moins cher grâce à de superbes couleurs et à des finis d'apparence professionnelle

Les couleurs sont si précises et abordables que vous pouvez tout faire à l'interne. Vous pouvez agencer toutes les couleurs de votre entreprise et obtenir des impressions couleur précises sans avoir à payer un supplément. La technologie de remplacement de couleur Lexmark combine le remplacement des tons directs et le remplacement RGB pour un agencement précis des couleurs fondamentales. Calibrage PANTONE® et pages d'échantillons de couleurs intégrées pour vous aider à obtenir des couleurs parfaites au stade de la conception. La technologie de remplacement de couleur Lexmark combine le remplacement des tons directs et le remplacement RGB pour un agencement précis des couleurs fondamentales. La qualité de couleur 4 800 de Lexmark est excellente même à la vitesse d'impression maximale.

Fini la corvée de remplissage grâce à la capacité d'alimentation élevée Avec une capacité s'élevant à 2 300 feuilles, il est moins probable que vous manquiez de papier. Vous n'aurez donc plus à attendre ou à intervenir pour terminer vos travaux d'impression.

Une amélioration de votre productivité grâce au fonctionnement constant de la XC4153

- ▶ Rendement des cartouches de poudre d'encre allant jusqu'à 21 000 pages
- ▶ L'unité de photoconduction et l'unité de développement durent jusqu'à 150 000 pages
- ▶ Cartouches de poudre d'encre dotées du système sans secousse Unison^{MC} garantissant une impression parfaite jusqu'à la dernière page, et ce, sans interruption



Solutions pour améliorer le flux de travail

Comblez l'écart entre vos documents papier et vos systèmes logiciels avec les applications basées sur l'appareil entièrement configurables. Les solutions de productivité intégrées assurent l'avenir de votre investissement.

Les applications standard basées sur l'appareil livrées avec cette série comprennent¹ :



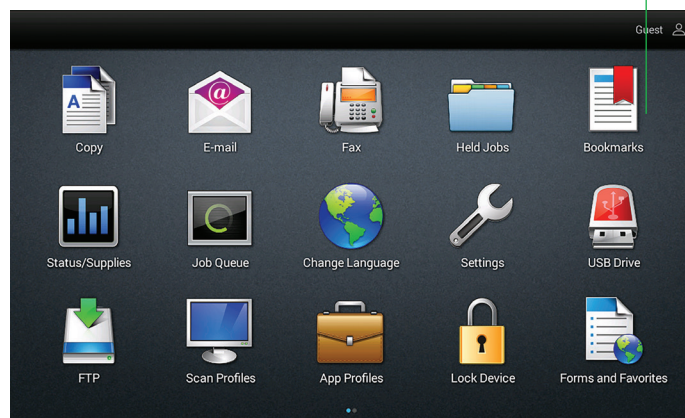
ROC AccuRead

Grâce à la ROC AccuRead comprise avec l'appareil, votre organisation peut créer des fichiers interrogeables ou du contenu modifiable en moins de temps qu'il n'en faut pour saisir manuellement des données. D'autres fournisseurs facturent un supplément pour cette capacité essentielle.



Centre de numérisation

Cette application unique sert à envoyer simultanément vos documents numérisés à de multiples destinations avec option de confirmation de livraison.



Formulaires et favoris

Ces fonctions assurent un accès facile aux formulaires et aux documents utilisés fréquemment et permettent de réaliser des économies en éliminant les formulaires préimprimés.



Copie de carte

Numérisez les deux côtés de cartes de crédit ou d'identité, imprimez-les du même côté d'une feuille et enregistrez-les dans un dossier du réseau.



Carnet d'adresses

Gérez les données d'utilisateur, les contacts et les destinations de numérisation stockés sur l'appareil à partir de l'écran tactile e-Task ou du serveur Web intégré.

Découvrez les possibilités qu'offre l'interface intuitive

L'interface e-Task, présentée sur un écran couleur tactile lumineux de 17,8 cm (7 po), est dotée de fonctionnalités modernes de type tablette que les utilisateurs connaissent bien, ce qui réduit la nécessité de fournir de la formation. Utilisez des gestes de toucher et glisser pour naviguer dans l'interface intuitive et accéder à des fonctionnalités pratiques comme :

- ▶ Prévisualiser l'ensemble du travail d'impression
- ▶ Imprimer des fichiers Microsoft Office ou autres types de fichiers à partir d'une clé USB ou d'un appareil mobile
- ▶ Signets et raccourcis personnalisables
- ▶ Intégration réelle permettant de réaliser rapidement le rendement du capital investi
- ▶ Accéder au carnet d'adresses de l'entreprise pour acheminer rapidement les documents
- ▶ Activation du suivi des utilisateurs, de la comptabilité et des permissions pour une gestion améliorée des coûts et des travaux d'impression

¹ Des applications supplémentaires basées sur l'appareil peuvent être livrées avec celui-ci, d'autres applications peuvent aussi être ajoutées par la suite.



XC4153



1. Écran couleur tactile intuitif de la nouvelle interface e-Task Un écran de 17,8 cm (7 po) à l'image très nette qui fonctionne à l'aide des gestes toucher et glisser que les utilisateurs connaissent bien, ce qui contribue à réduire le temps de formation requis avant l'utilisation.



2. Impression directe Des documents Microsoft Office et autres documents et formats d'images peuvent être imprimés directement à partir d'une clé USB. Vous pouvez même prévisualiser les travaux d'impression sur l'écran e-Task avant de les imprimer.



3. Système de poudre d'encre Unison^{MC} avec fournitures longue durée

La poudre d'encre Unison^{MC} assure une qualité d'image exceptionnelle et constante, une fiabilité à long terme du système d'impression et une durabilité incroyable, au sein d'un système d'impression sans secousse à haut rendement.



4. Solutions logicielles Allient les capacités établies sur l'appareil aux outils de gestion du parc d'impression Lexmark en option et à votre infrastructure technique et logicielle d'entreprise existants pour former l'écosystème d'appareils multifonctionnels intelligents Lexmark. Sa capacité d'adaptation assure l'avenir de votre investissement dans les technologies de couleur laser de Lexmark.



5. Capacité d'alimentation évolutive Imprimez sur plusieurs types de papier et augmentez la capacité d'alimentation à jusqu'à 2 300 feuilles

Les données confidentielles demeurent en sécurité

Autorisez et authentifiez les personnes et les appareils qui accèdent à votre réseau et effectuez la gestion et la surveillance à distance.

Protégez votre appareil sur tous les plans grâce au filtrage de ports et de connexions qui restreint les connexions actives, au chiffrement et à l'effacement des données du disque dur en option qui protègent les données confidentielles des travaux d'impression. Les signatures numériques des mises à jour de micrologiciel protègent votre système contre les pirates informatiques.

Un processus d'authentification protège vos protocoles à l'aide des lecteurs de badges, de NIP ou de mots de passe. Une fois les utilisateurs authentifiés, la connexion à votre réseau est entièrement sécurisée. Si l'authentification de l'utilisateur échoue, le panneau e-Task s'éteint afin de protéger les réglages de votre appareil.

Mettez fin aux fuites de données grâce au disque dur en option protégé par un système de chiffrement AES à 256 bits et des clés de chiffrement stockés dans la mémoire de l'imprimante multifonctionnelle et non sur le disque dur. Les données sont presque impossibles à lire si le disque dur est retiré.

Réduisez les coûts tout en respectant l'environnement

Économisez de l'énergie grâce aux multiples modes écoénergétiques. Le mode veille utilise moins de 3 watts entre deux travaux d'impression. Le mode veille prolongée utilise moins d'un demi-watt pendant les périodes prévues de mise sous tension et hors tension.

Économisez sans tracas le papier et la poudre d'encre. L'impression recto verso de série, la fonctionnalité ColorSaver qui imprime les images en couleur plus pâle, mais garde le texte foncé et facile à lire, et la copie éco de Lexmark ne sont que quelques-unes des options écoresponsables offertes.

Des cartouches de poudre d'encre plus intelligentes permettent d'économiser de l'énergie et plus encore. La poudre d'encre Lexmark Unison^{MC} utilise moins d'énergie, car elle imprime à plus basse température. Le programme de récupération des cartouches de Lexmark (LCCP) est un moyen gratuit et facile de retourner vos cartouches vides dans nos centres de recyclage aux fins de recyclage durable.



Développement durable Lexmark

L'engagement de Lexmark envers l'environnement va plus loin qu'un simple slogan publicitaire. Il s'agit d'une valeur importante à nos yeux, appuyée par des actions et des résultats tangibles. Nous sommes visionnaires, novateurs et animés par la volonté de préserver une planète saine pour les générations à venir. Nous apportons cette passion, nos technologies de pointe et une excellente compréhension des processus opérationnels liés à l'industrie à nos clients et partenaires afin d'améliorer leur efficacité et la nôtre.

Les produits Lexmark respectent les normes mondialement reconnues en matière de protection de l'environnement**.

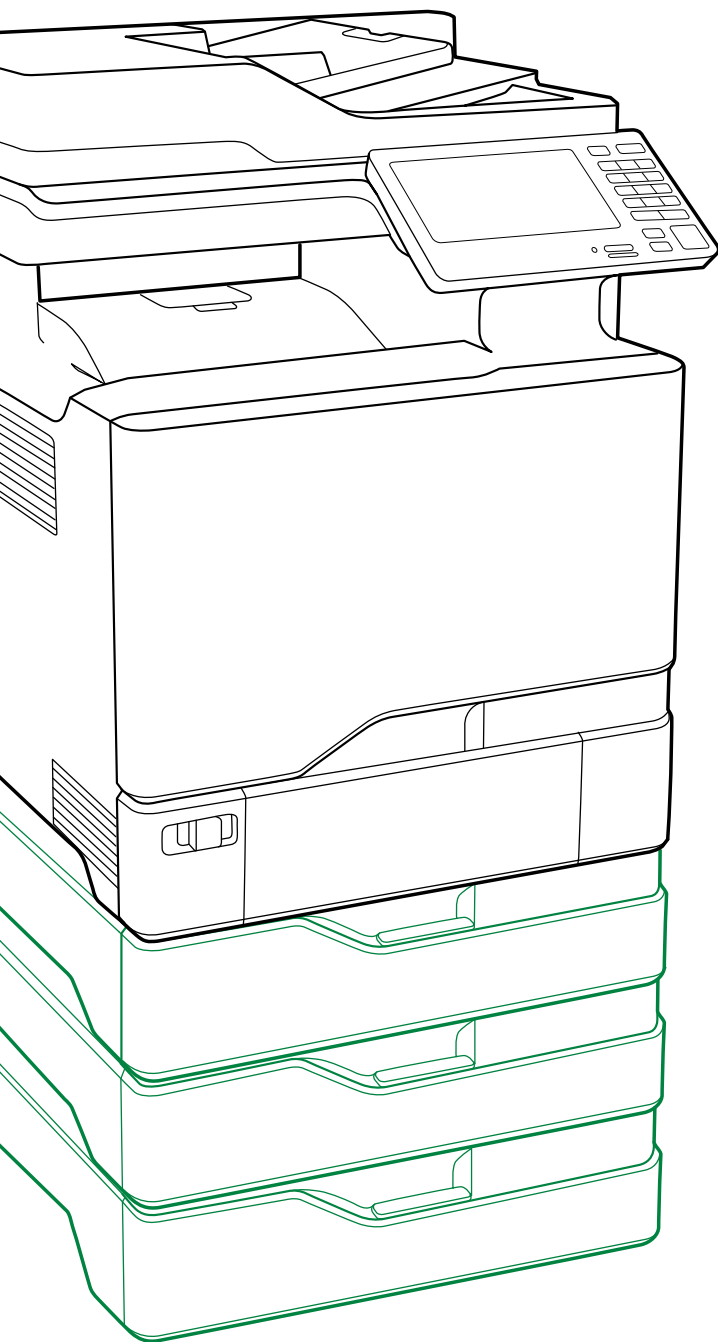
- ▶ ENERGY STAR®
- ▶ Blue Angel
- ▶ EPEAT®

Pour en savoir davantage sur les initiatives de durabilité de Lexmark, visitez le site csr.lexmark.com.

** ENERGY STAR pour les équipements d'imagerie (EU RoHS et section 4.3.1.1 de IEEE 1680.2-2.)

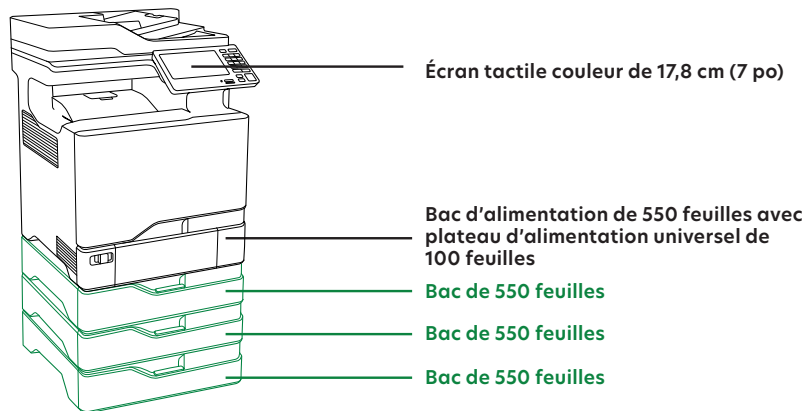
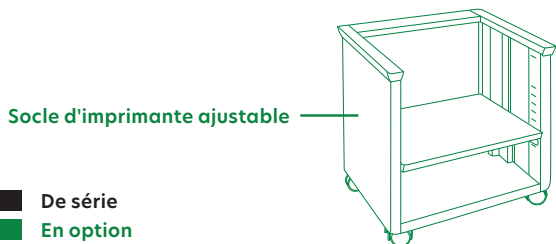


Informations de commande



N° de pièce 40C9650	Modèle XC4153
N° de pièce 24B6720 24B6717 24B6718 24B6719 74C0ZK0 74C0ZV0 74COW00	Cartouche de poudre d'encre pour laser Cartouche de poudre d'encre noire Cartouche de poudre d'encre cyan Cartouche de poudre d'encre magenta Cartouche de poudre d'encre jaune Unité d'imagerie à retourner noire Ensemble d'imagerie couleur (CMJ) à retourner Bouteille de récupération de poudre d'encre
N° pièce 40C2100	Alimentation en papier Bac de 550 feuilles
N° pièce 40C2300	Meuble Support ajustable
N° pièce 57X9020 57X9801 57X9814 57X9815 57X9812 57X9810	Options de mémoire 2 Go x32 DDR3 RAM Carte mémoire flash de 256 Mo Carte de police de caractères coréens Carte de police de caractères japonais Carte de police de caractères chinois simplifiés Carte de police de caractères chinois traditionnels
N° pièce 40C9201 40C9200 40C9202 57X0300 57X0301	Solutions applicatives Carte pour IPDS Carte de formulaires et codes-barres Cartes pour émulation PRESCRIBE Module d'authentification avant avec contact Module d'authentification avant sans contact
N° de pièce 1021294 27X0823 SPD0001 57X7025	Connectivité Câble USB de 2 mètres (RoHS) MarkNet N8370 sans fil Dispositif de protection contre les surtensions, 110-120 V Trousse de guidage vocal
N° de pièce 41X0917 41X0956 41X0554 41X0252 41X0374	Pièces remplaçables par l'utilisateur Rouleau de séparation de l'alimentation automatique Galet d'entraînement Trousse d'entretien d'unité de fusion, 110-120 V Unité de fusion, 110-120 V Ensemble de support de séparateur
N° de pièce 40X8736 40X9929	Pièces et service Galet d'entraînement de l'alimentation automatique Unité de transfert d'image

Lexmark XC4153



Spécification de produit	Lexmark XC4153
Impression	
Affichage	Écran tactile couleur Lexmark e-Task de 17.8 centimètres
Vitesse d'impression: jusqu'à ⁴	Mono: 50 pages par minute / Couleur: 50 pages par minute
Temps d'impression de la première page: en aussi peu que	Mono: 5.0 secondes / Couleur: 5.5 secondes
Résolution d'impression	Mono: 1200 x 1200 dpi, Qualité Couleur 4800 (2400 x 600 ppp) / Couleur: 1200 x 1200 ppp, Qualité Couleur 4800 (2400 x 600 ppp)
Mémoire	Standard: 2048 Mo / Maximum: 4096 Mo
Disque dur	Inclus dans la configuration
Cycle d'utilisation mensuel recommandé ²	2000 - 20000 pages
Cycle d'utilisation mensuel maximum jusqu'à ³	150000 pages par mois
Copie	
Vitesse de copie: jusqu'à ⁴	Mono: 50 cpm / Couleur: 50 cpm
Temps de sortie de la première page: aussi vite que / Temps de sortie de la première page mode copie: aussi vite que	Mono: 6.5 secondes / Couleur: 7.0 secondes
Numérisation	
Type de numériseur / Numériseur à CAD	Scanner à plat avec ADF / Numérisation 2 passes recto verso
A4/lettre Vitesse de numérisation recto verso: jusqu'à	Mono: 26 / 28 côtés de feuilles par minute / Couleur: 26 / 28 côtés de feuilles par minute
A4/lettre Vitesse de numérisation sur un côté: jusqu'à	Mono: 56 / 60 côtés de feuilles par minute / Couleur: 56 / 60 côtés de feuilles par minute
Capacité de chargement papier pour Copie / Télécopie / Numérisation (AAD - Alimentateur automatique de documents): Jusqu'à	50 feuilles de papier bond 20 lb ou 75 g/m ²
Fax	
Vitesse de modem	ITU T.30, V.34 Half-Duplex, 33.6 Kbps
Consommables⁷	
Capacités de cartouche de poudre d'encre (jusqu'à ⁸)	Cartouche noire longue durée 20 000 pages, Cartouches couleur longue durée (CMJ) 13 000 pages
Rendement estimé de l'unité d'imagerie: jusqu'à	150000 pages, basées sur 3 pages de format lettres/format A4/impression et une couverture de 5%
Cartouche(s) livrée(s) avec l'imprimante ⁸	Cartouches noir et couleur (CMJN) 7 000 pages du programme Retour
Gestion du papier	
Gestion du papier incluse	Entrée de 550 feuilles, Chargeur multifonction de 100 feuilles, Duplex intégré, Bac de sortie de 300 feuilles
Gestion du papier (en option)	Plateau 550 feuilles
Capacité de chargement du papier: jusqu'à	Standard: 650 feuilles de papier bond 20 lb ou 75 g/m ² / Maximum: 2300 feuilles de papier bond 20 lb ou 75 g/m ²
Capacité papier en sortie: jusqu'à	Standard: 300 feuilles de papier bond 20 lb ou 75 g/m ² / Maximum: 300 feuilles de papier bond 20 lb ou 75 g/m ²
Types de supports acceptés	Card Stock, Envelopes, Paper Labels, Plain Paper, ?tiquettes vinyle, Papier Bannière, Refer to the Paper & Specialty Media Guide
Dimensions des supports acceptés	10 Envelope, 7 3/4 Envelope, 9 Envelope, A4, A5, B5 Envelope, C5 Envelope, DL Envelope, Executive, Folio, JIS-B5, Legal, Letter, Statement, Universal, Oficio, A6
Informations générales⁴	
Connectivité standard	Un emplacement pour carte interne, USB 2.0 Specification Hi-Speed Certified (Type B), Gigabit Ethernet (10/100/1000), Port conforme à la norme Hi-Speed (type A), spécification USB 2.0 avant, Port USB haute vitesse en arrière compatible avec la spécification USB 2.0 (Type A)
Ports réseau optionnels	MarkNet N8360 802.11b/g/n sans fil interne, NFC
Niveau sonore en mode de fonctionnement	Impression: 53 dB(A) / Copie: 56 dB(A) / Numérisation: 53 dB(A)
Environnement d'exploitation	Humidité : humidité relative de 8 à de 80%, Température : 10 à 32°C, Altitude : 0 - 2896 mètres
Dimensions (mm - H x L x P) / Poids	648 x 505 x 533 mm / 44.9 kg

Ceci est un appareil de classe A conformément aux règlements de la FCC et aux normes internationales en matière d'émissions électromagnétiques (p. ex. règlements de la FCC, normes EN 55022/EN 55032, etc.). Les produits de classe A sont destinés à être utilisés dans des environnements non résidentiels ou non domestiques. L'utilisation d'un produit de classe A dans des environnements résidentiels ou domestiques peut provoquer des interférences avec les communications radio et nécessiter des mesures correctives.

¹Rendement moyen d'environ 5% de couverture par couleur. ²Volume mensuel recommandé de pages "est une gamme de pages permettant aux clients d'évaluer les offres de produits Lexmark en fonction du nombre moyen de pages que les clients prévoient d'imprimer sur le périphérique chaque mois. Lexmark recommande que le nombre de pages par mois se situe dans la plage indiquée performances du périphérique, en fonction de facteurs tels que: les intervalles de remplacement des fournitures, les intervalles de chargement du papier, la vitesse et l'utilisation typique du client. ³Cycle d'utilisation mensuel maximal" correspond au nombre maximal de pages qu'un périphérique peut générer dans un mois à l'aide d'une opération multi-équipes. Cette mesure permet de comparer la robustesse par rapport aux autres imprimantes et multifonctions Lexmark. ⁴Les imprimantes sont vendues sous certaines conditions de licence / contrat. Voir www.lexmark.com/printerlicense pour plus de détails. ⁵Actual Yield may vary based on other factors such as device speed, paper size and feed orientation, toner coverage, tray source, percentage of black-only printing and average print job complexity. ⁶Les vitesses d'impression et de copie sont mesurées conformément aux normes ISO / IEC 24734 et ISO / IEC 24735 respectivement (ESAT). Pour plus d'informations, voir: www.lexmark.com/ISOspeeds. ⁷Product functions only with replacement cartridges designed for use in a specific geographical region. See www.lexmark.com/regions for more details. ⁸ Average continuous black or continuous composite CMY declared cartridge yield up to this number of standard pages in accordance with ISO/IEC 19798.

© 2020 Lexmark. Tous droits réservés. Lexmark, le logo Lexmark et Unison sont des marques de commerce de Lexmark International, inc., déposées aux États-Unis ou dans d'autres pays.

Apple et AirPrint sont des marques commerciales d'Apple Inc. enregistrées aux États-Unis et dans d'autres pays. Google Cloud Print est une marque de commerce de Google, LLC. Mopria®, le logo Mopria® et la marque verbale et le logo Mopria Alliance™ sont des marques déposées et/ou non déposées et des marques de service de Mopria Alliance, Inc. aux États-Unis et dans d'autres pays. Toute utilisation non autorisée est strictement interdite. ENERGY STAR et la marque ENERGY STAR sont des marques déposées appartenant à l'Agence américaine de protection de l'environnement. EPEAT® est une marque déposée du Green Electronics Council aux États-Unis et dans d'autres pays. Toutes les autres marques déposées sont la propriété de leurs propriétaires respectifs.

Ce produit comprend un logiciel conçu par l'équipe de OpenSSL Project à des fins d'utilisation dans la trousse OpenSSL Toolkit(<http://www.openssl.org/>).



partnernet.lexmark.com

